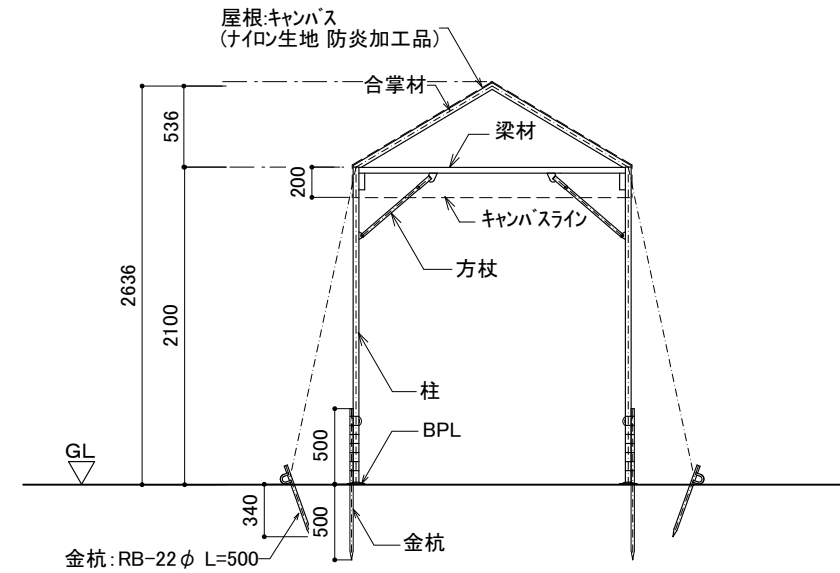
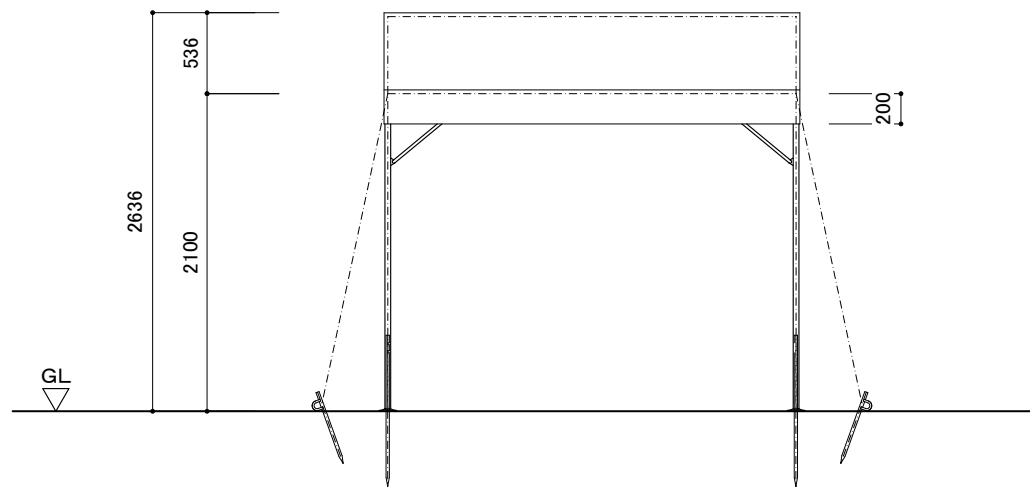


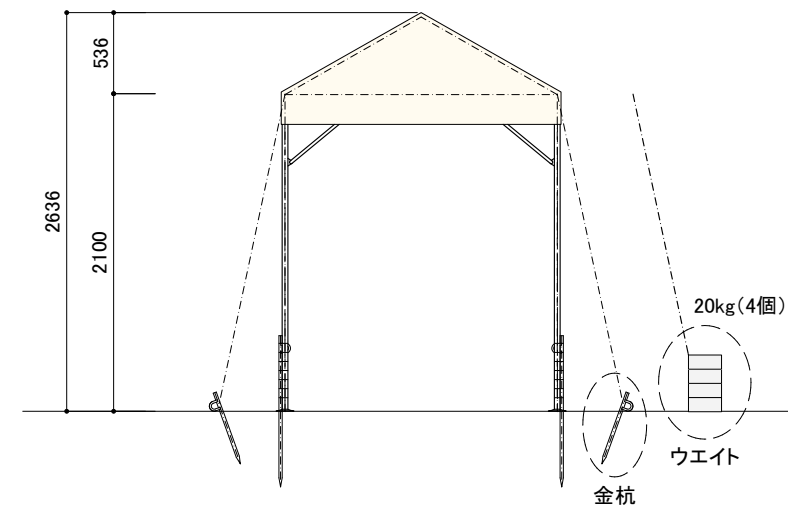
平面図 1/50



断面図 S=1/50



立面図 1/50



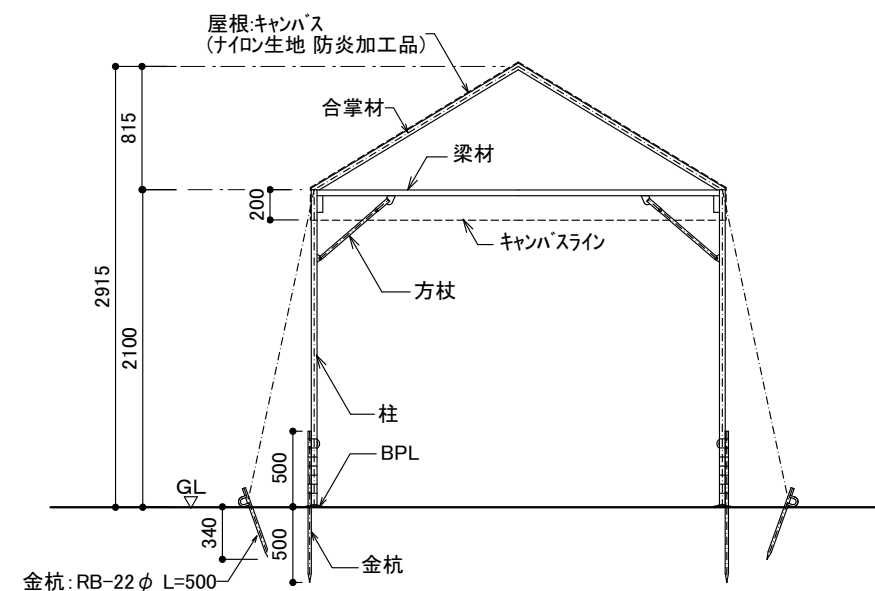
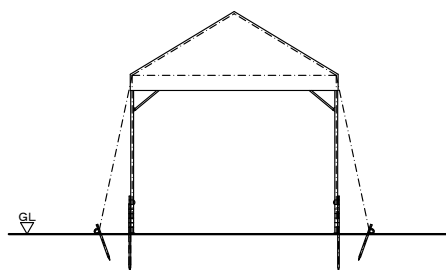
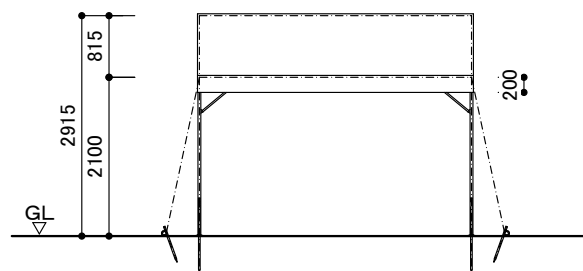
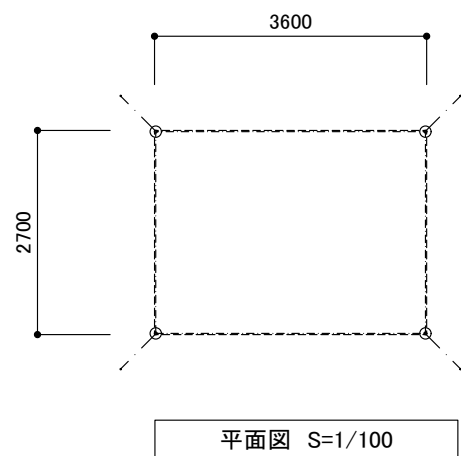
立面図 1/50

承認	
検図	
製図	

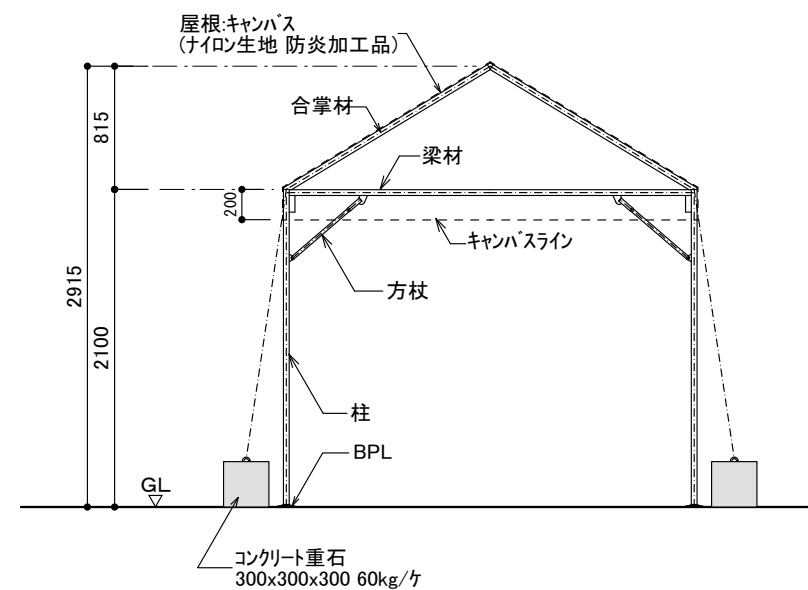
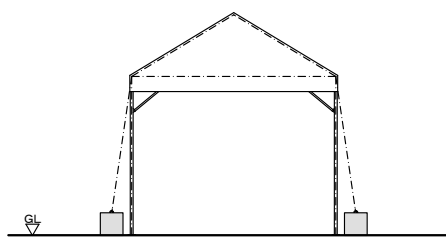
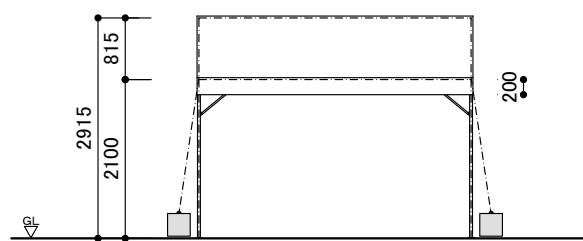
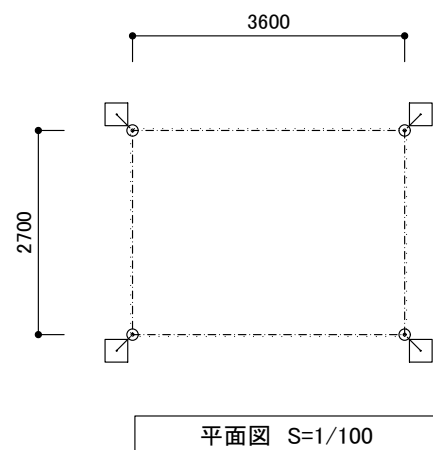
工事名称	日本のひなた宮崎国スポ・障スポ
図面名称	パイプテント 1.0間×1.5間<1800×2700> 標準図(平面図 立面図 断面図)

縮尺	1/50 (A3)
図面番号	

●杭タイプ

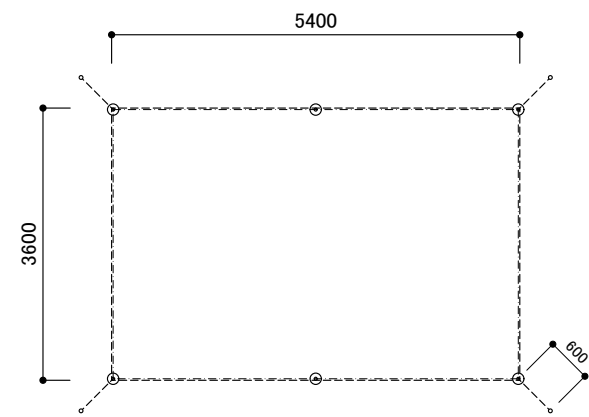


●ウエイトタイプ

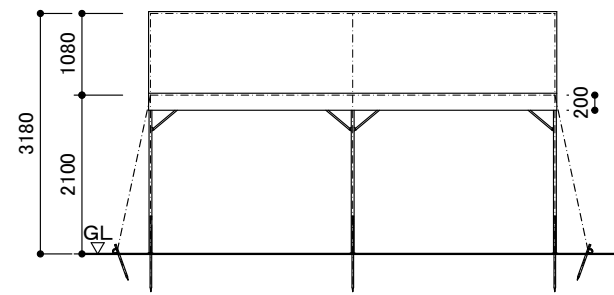


		承認	工事名称 日本ひなた宮崎国スポ・障スポ		縮尺 1/50 1/100 (A3)	図面番号
			検図	製図		

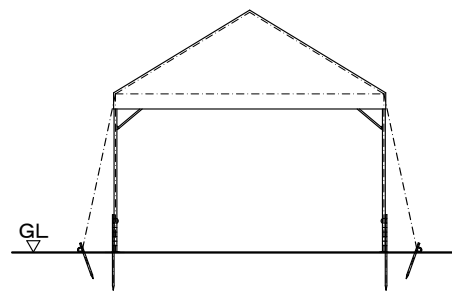
●杭タイプ



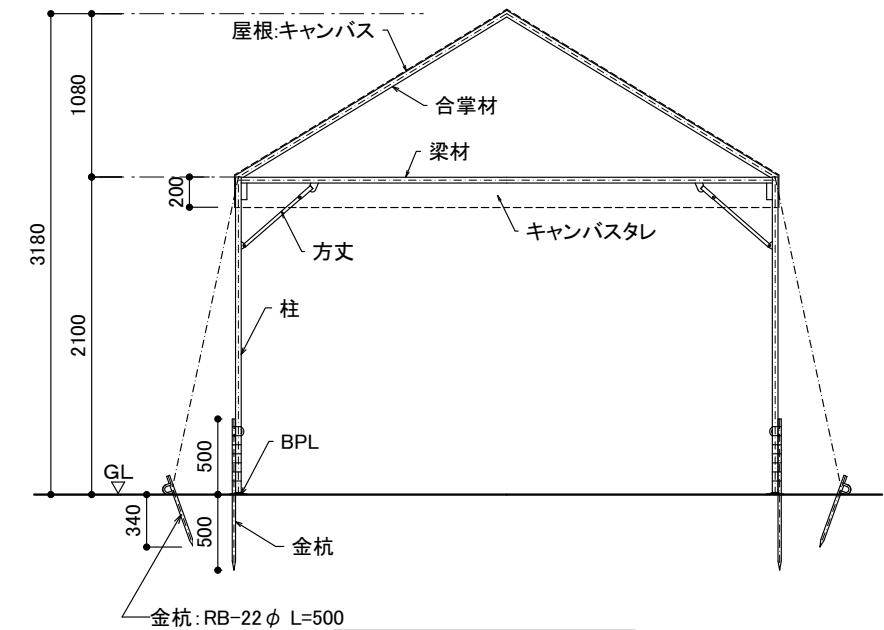
平面図 S=1/100



立面図 S=1/100

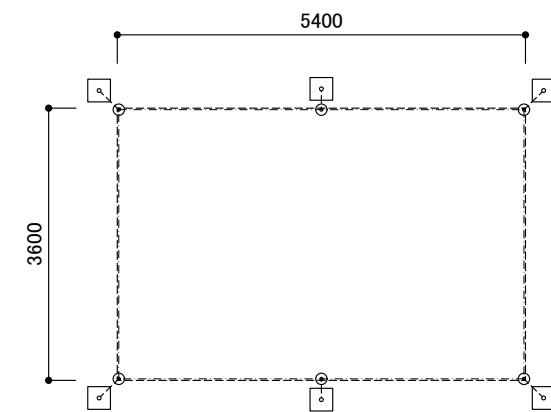


立面図 S=1/100

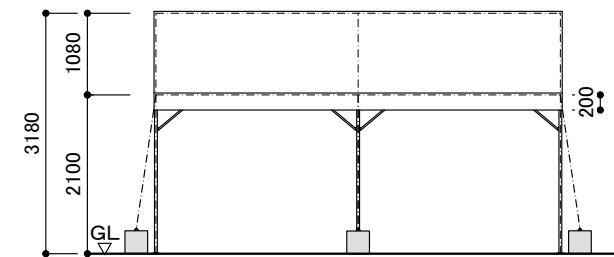


断面図 S=1/50

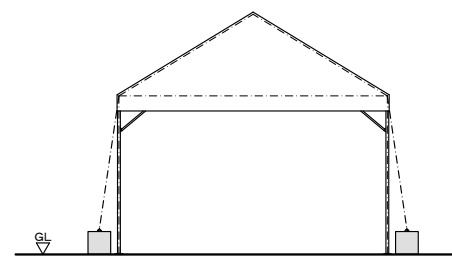
●ウエイトタイプ



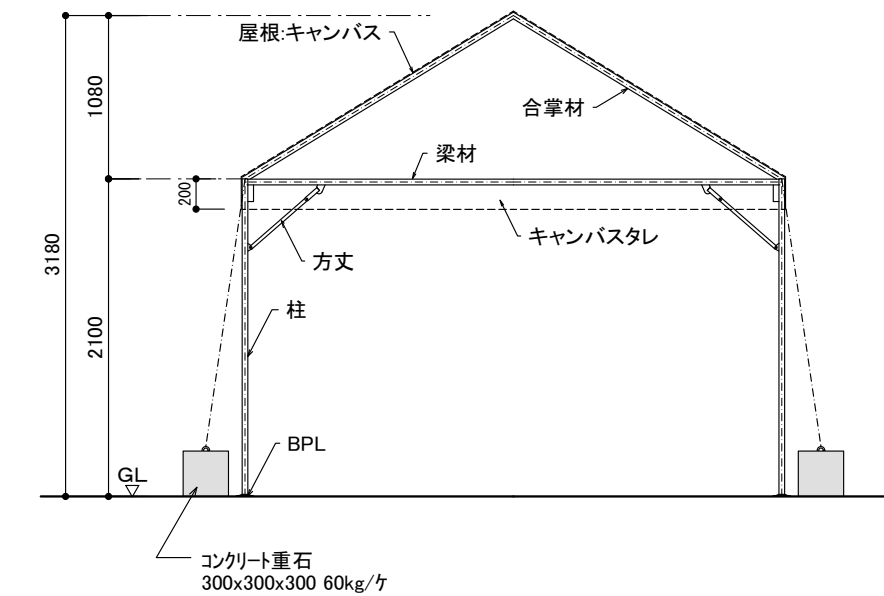
平面図 S=1/100



立面図 S=1/100

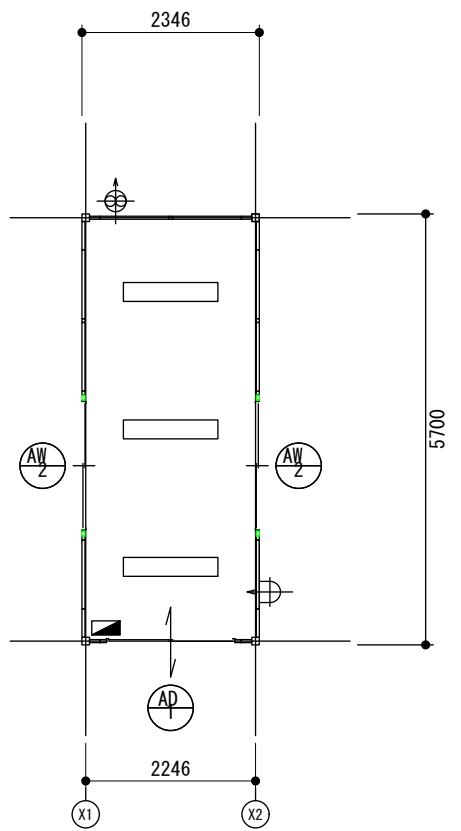


立面図 S=1/100



断面図 S=1/50

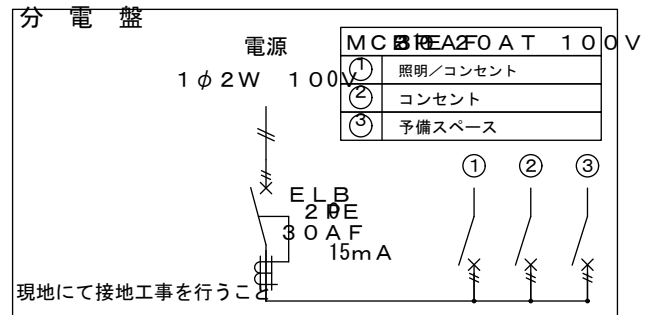
		承認			工事名称	日本のひなた宮崎国スポ・障スポ	縮尺	1/50	図面番号
		検図	製図	図面名称	パイプテント標準図 2間×3間<3600×5400>	縮尺	1/100 (A3)		



1階平面図

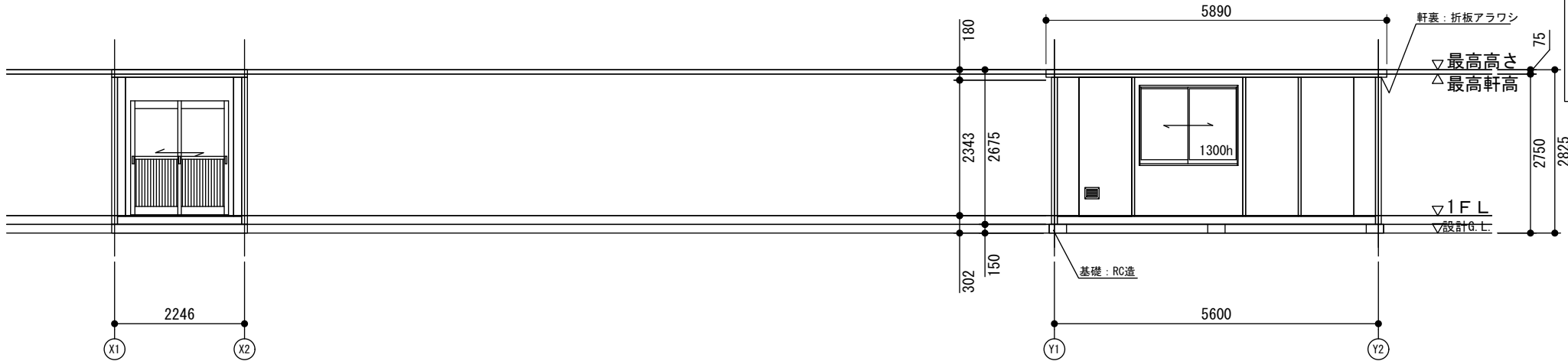
仕 様	
構造	鉄骨造
屋根	金属折板 t=0.5
外部建具	アルミサッシ
庇	なし
床	合板 t=12 仕上：フロアペイント
外壁 (複合パネル)	外部仕上：カラー鋼板 t=0.27 断熱材：スチレンフォーム t=25 内部仕上：カラー鋼板 t=0.27
天井	化粧合板 t=4 断熱材：スチレンフォーム t=25

凡 例		
名称	記号	仕様
分電盤	■	別図に示す
20cm換気扇	⊙	フロアファン フラグ 配線 引き継ぎスイッチ
給気口	⊕	角型レジスターガラー w246×h196
照明器具	□	



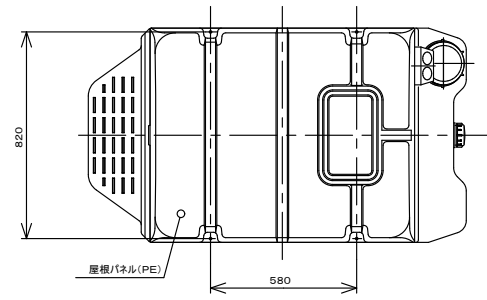
建 具 表 (外 観)	
<p>AD 1 引戸</p> <p>施錠：鎌式レッドホールド</p>	<p>AW 2 引違窓 (H1300)</p> <p>施錠：クレセント</p>

面 積 表		
建築面積	2.246 × 5.600	12.57 m ²
延床面積	2.246 × 5.600	12.57 m ²

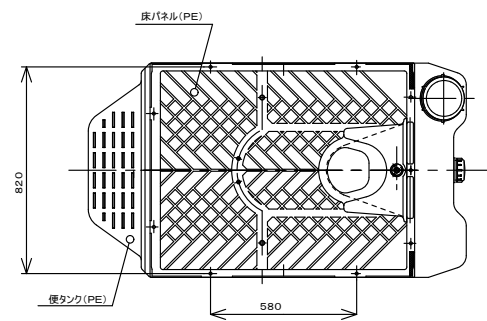
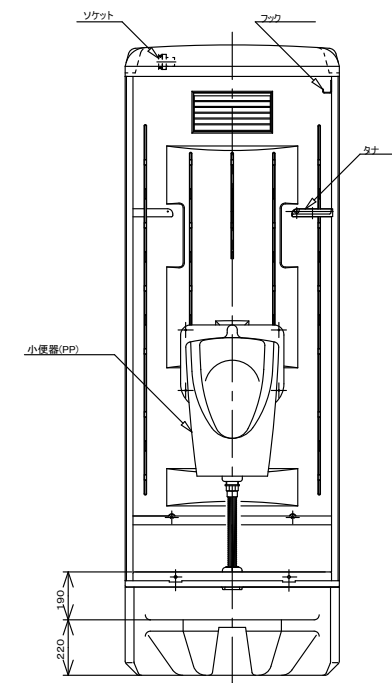
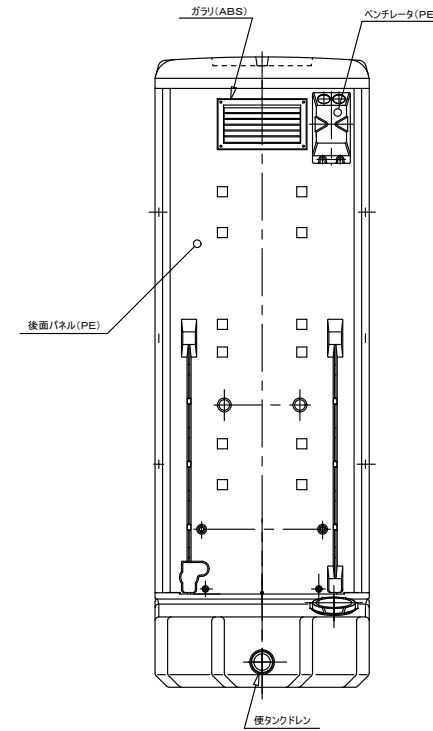
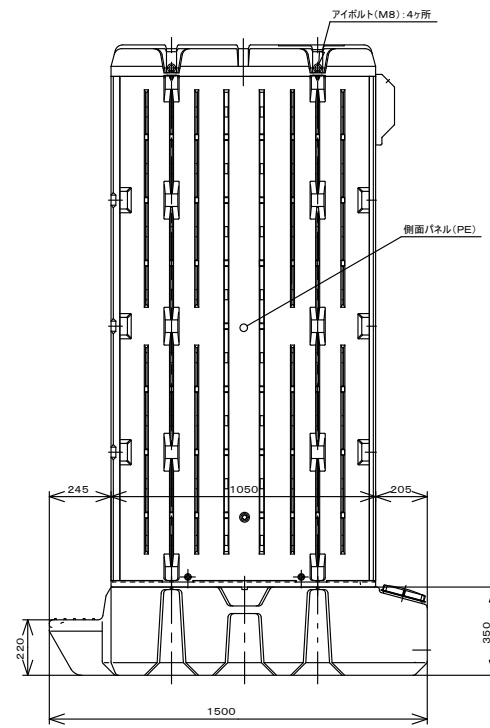
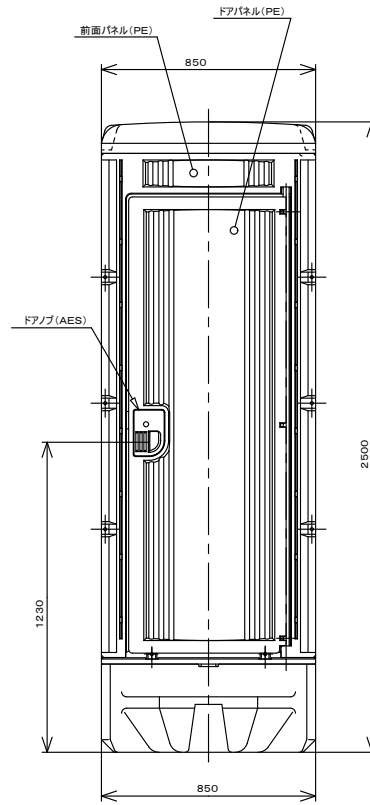


(Y1) 通り立面図

(X2) 通り立面図



本体重量	kg	75
便タンク容量	L	370

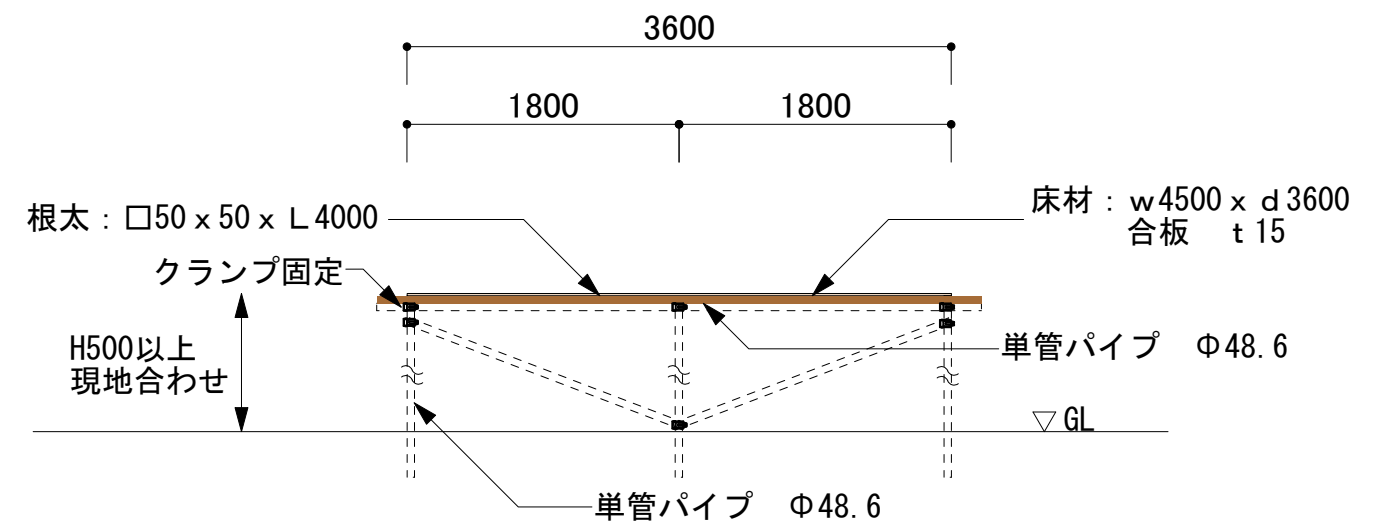
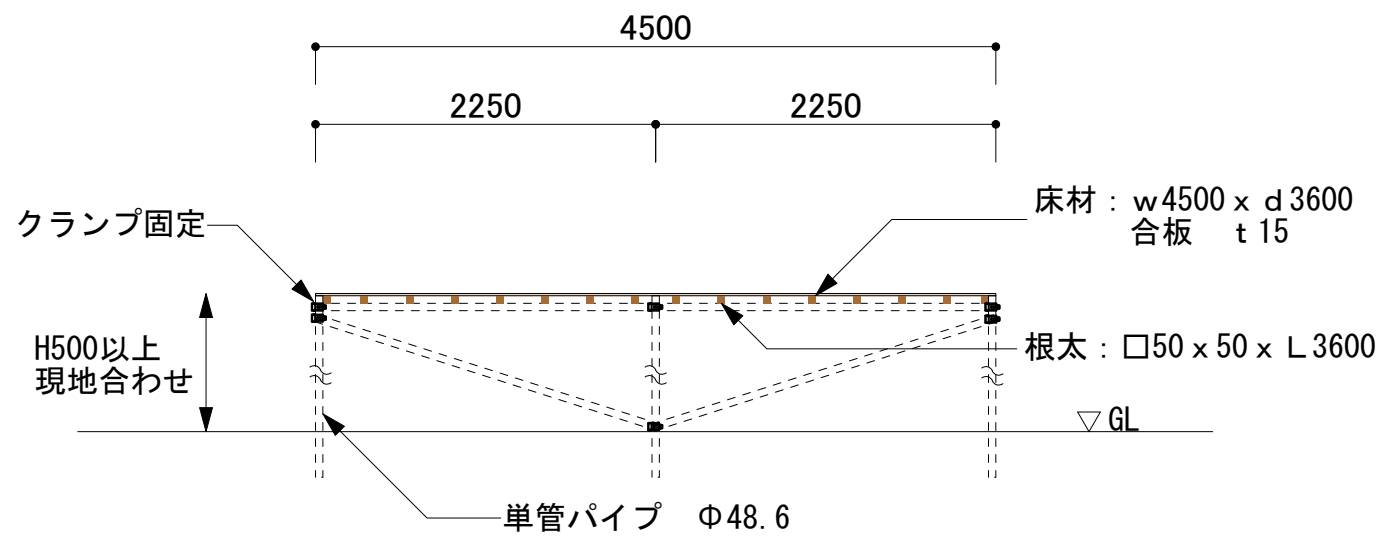
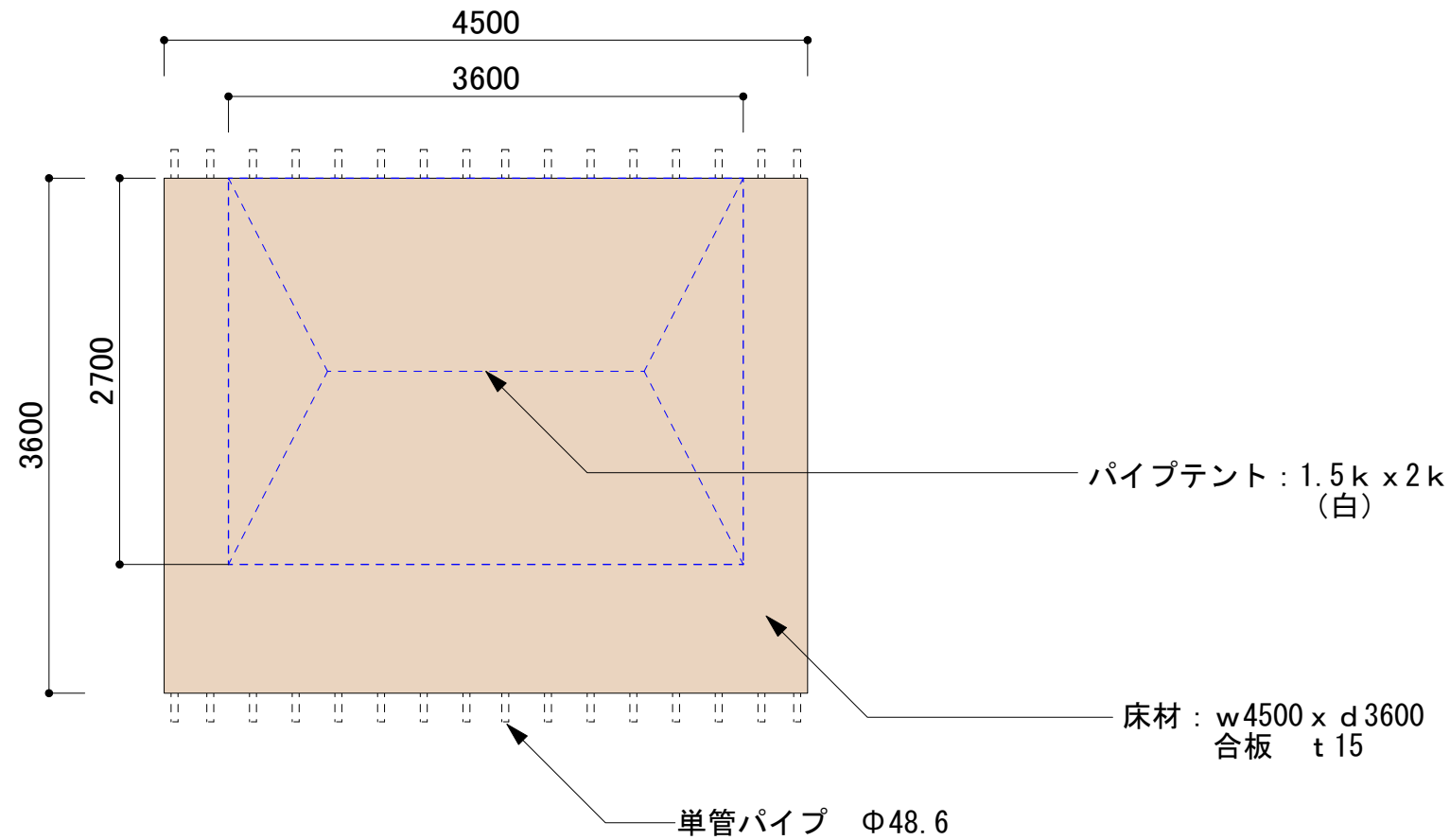


承認	
検図	製図

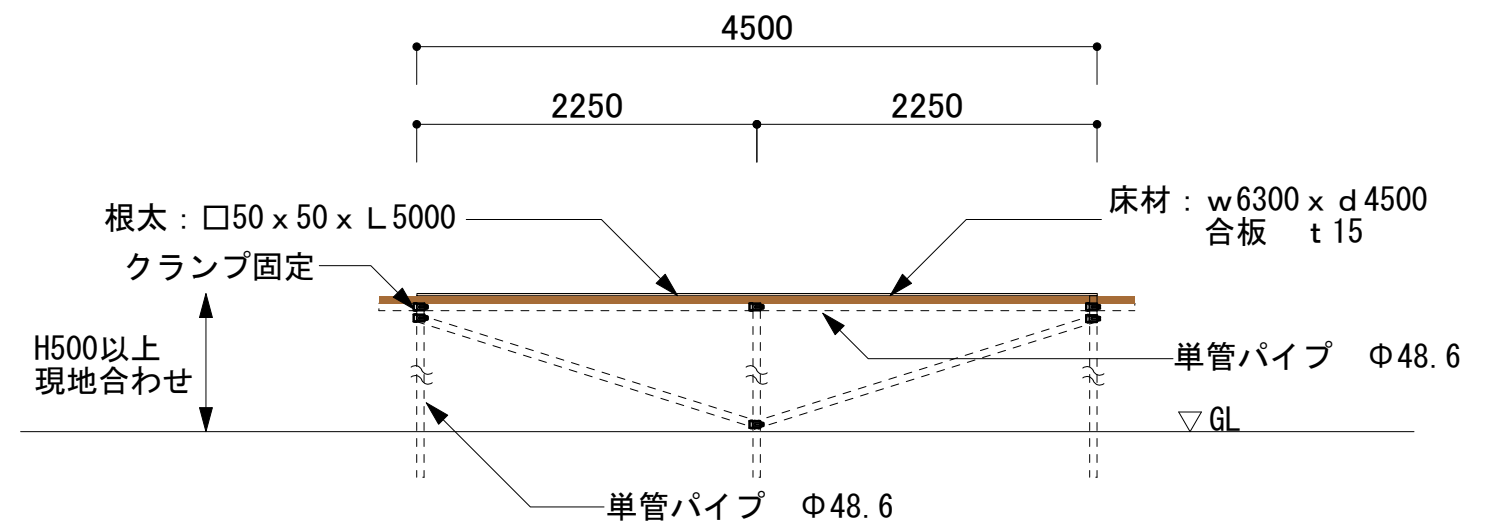
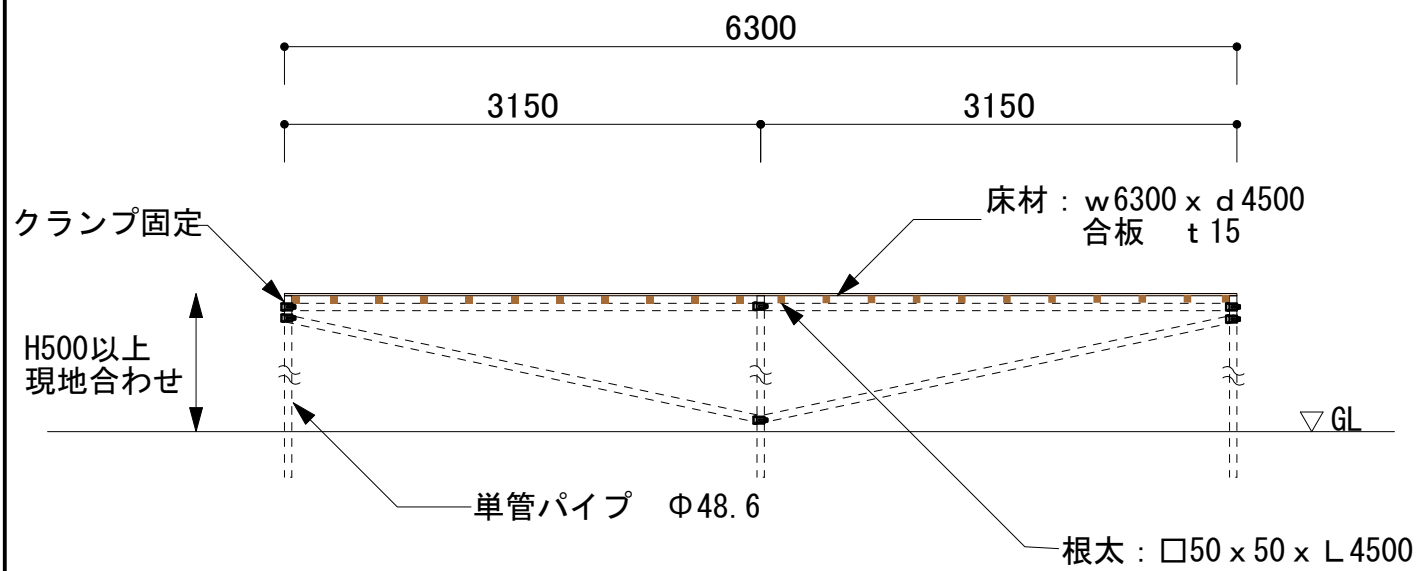
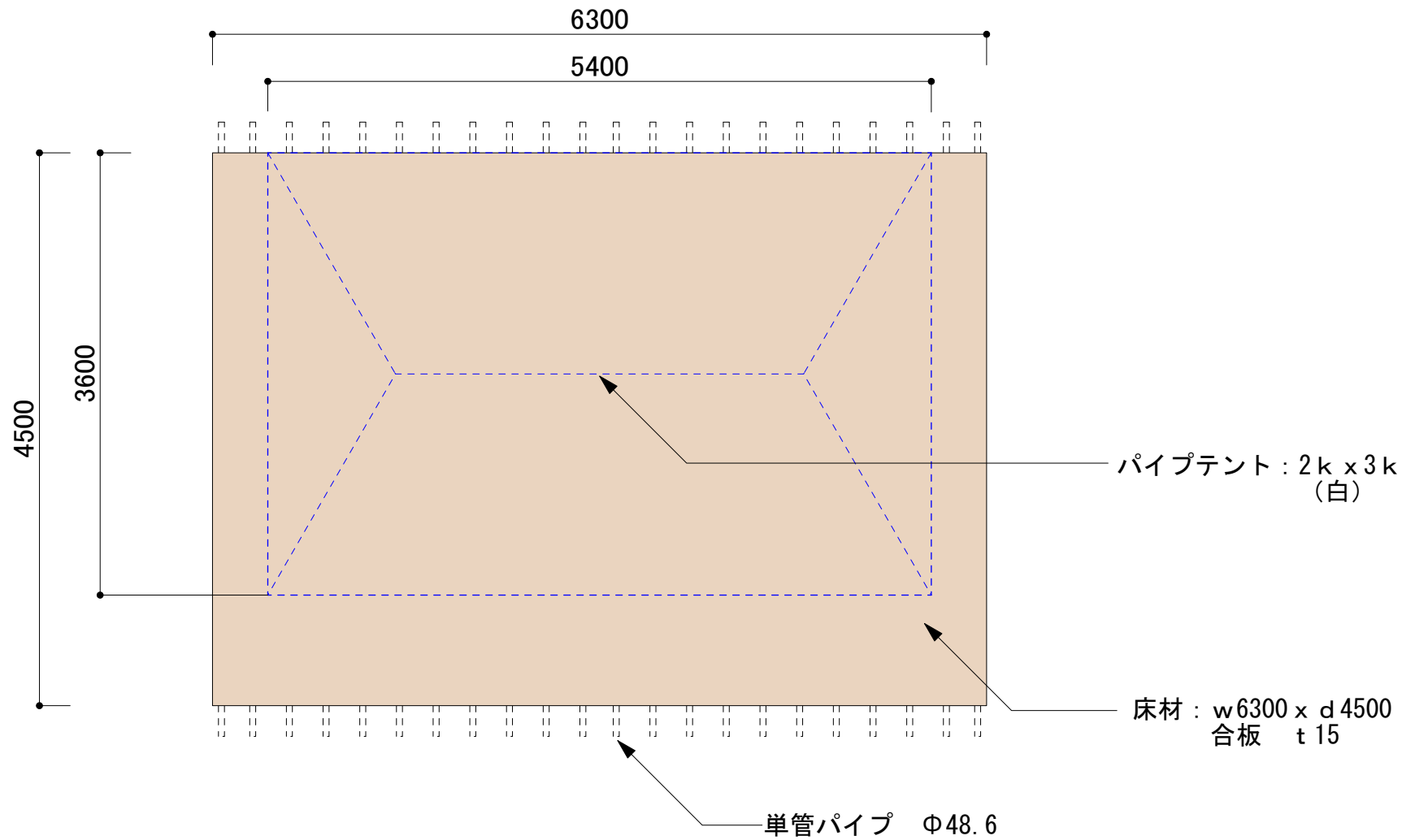
工事名称	日本のひなた宮崎国スポ・障スポ
図面名称	仮設トイレ

縮尺	1/30 (A3)	図面番号	
----	-----------	------	--

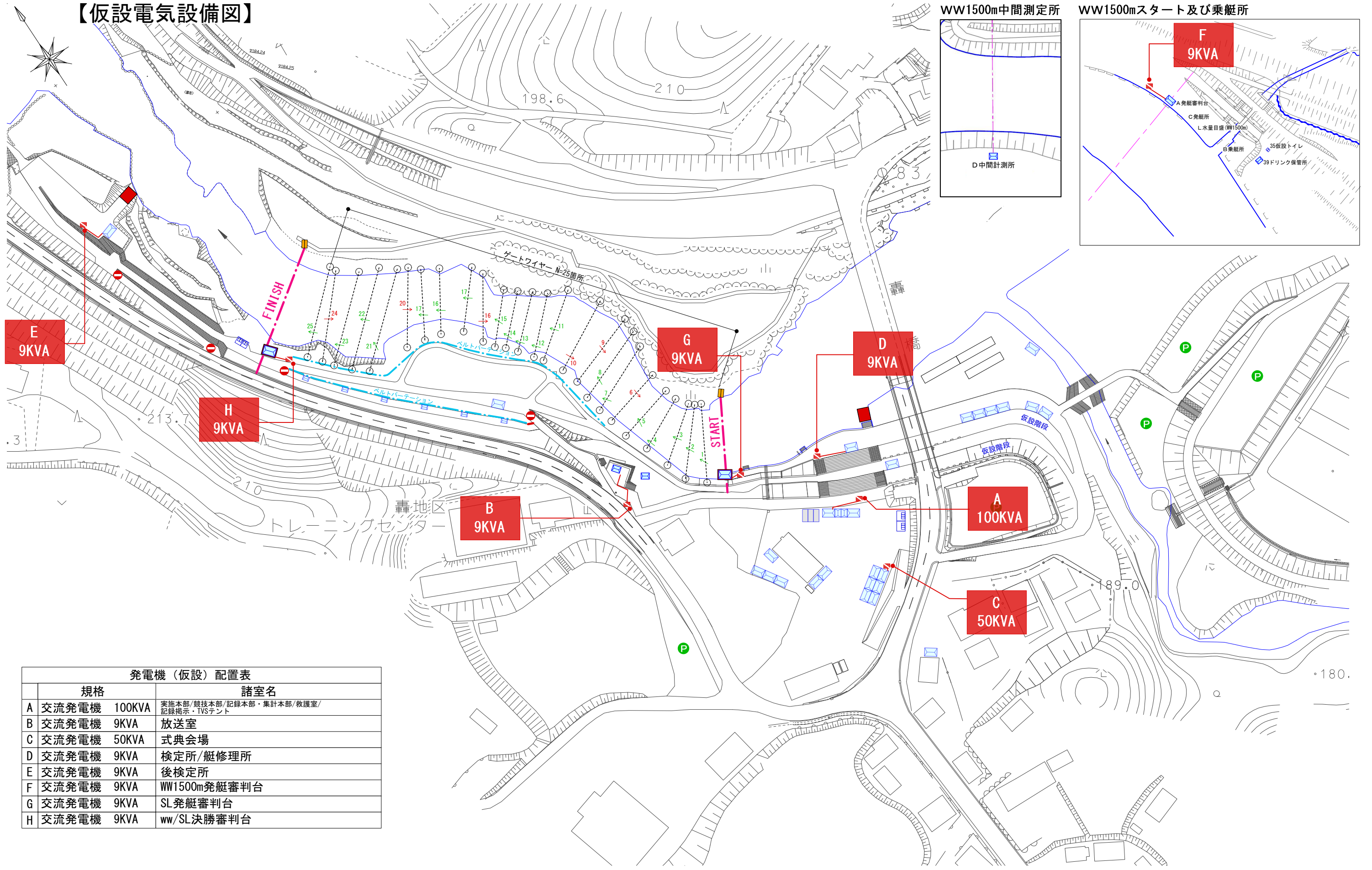
【来賓席・中間計測所 仮設架台】



【発艇・決勝審判台 仮設架台】



【仮設電気設備図】



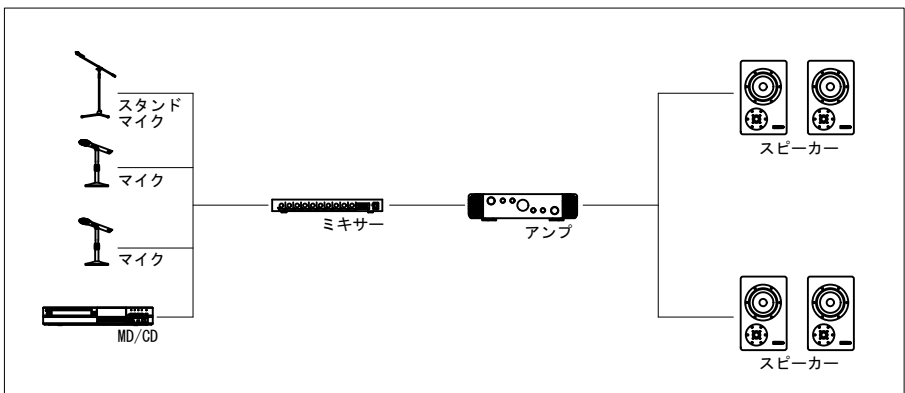
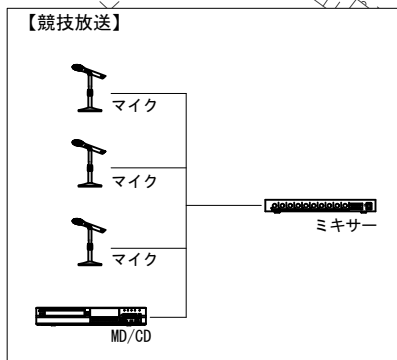
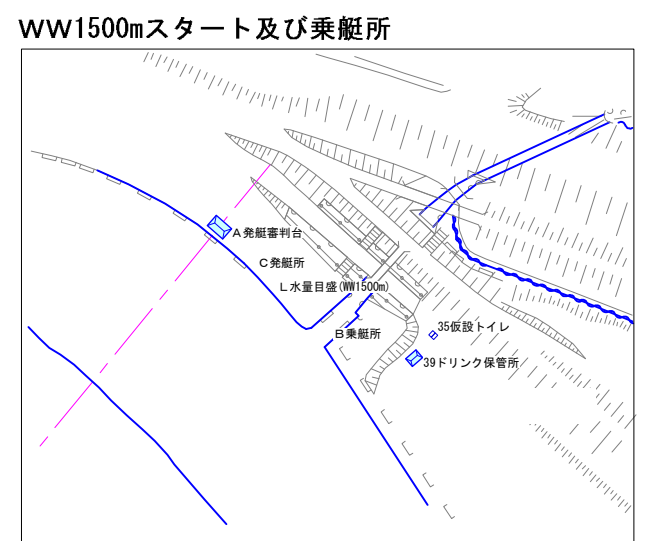
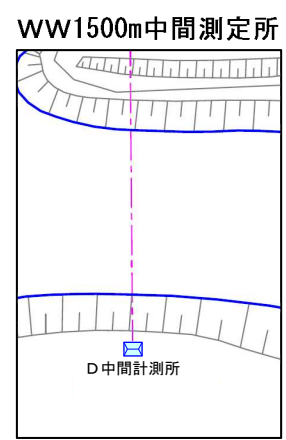
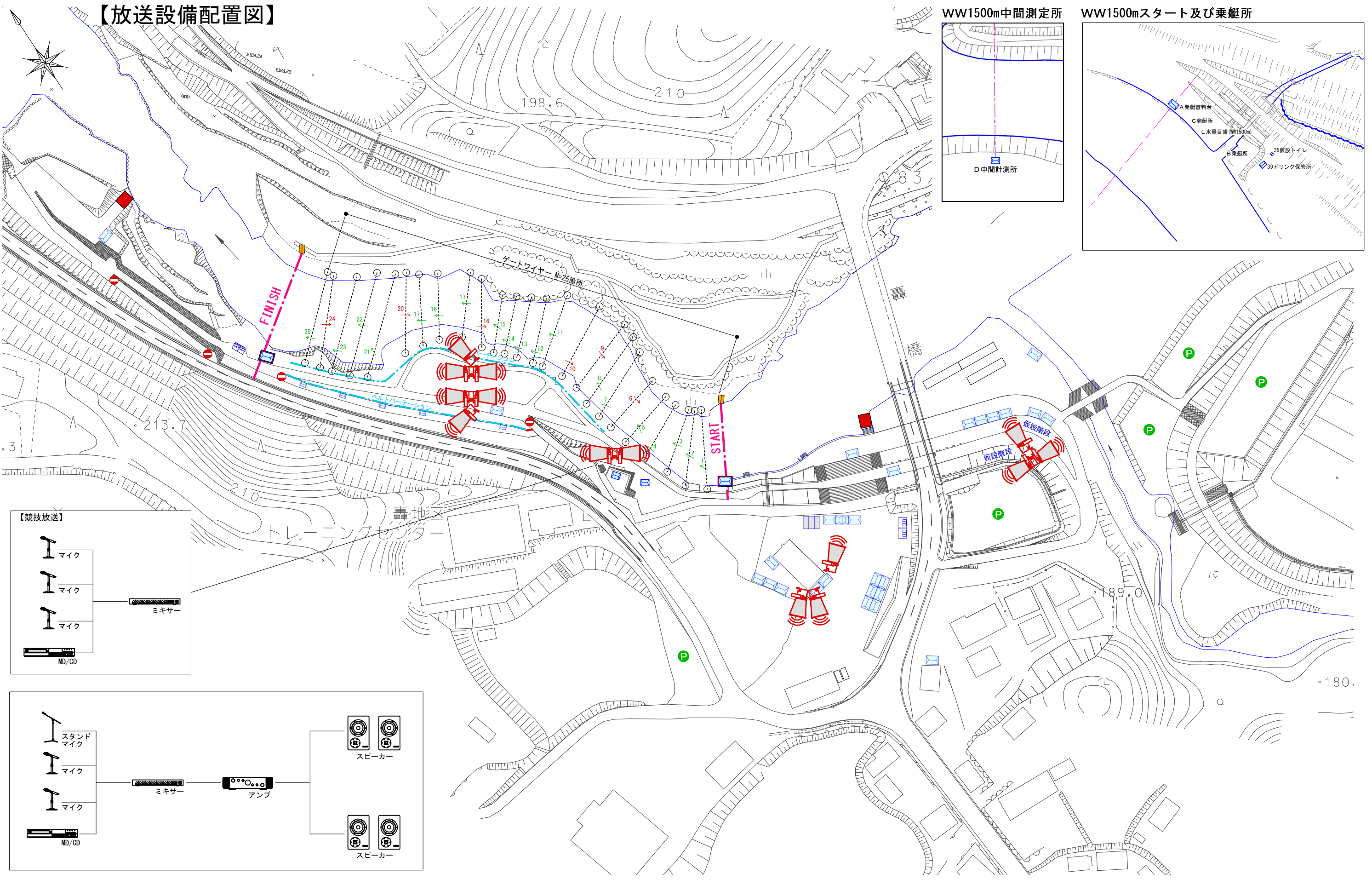
規格	諸室名
A 交流発電機 100KVA	実施本部/競技本部/記録本部・集計本部/教護室/記録掲示・TVSテント
B 交流発電機 9KVA	放送室
C 交流発電機 50KVA	式典会場
D 交流発電機 9KVA	検定所/艇修理所
E 交流発電機 9KVA	後検定所
F 交流発電機 9KVA	WW1500m発艇審判台
G 交流発電機 9KVA	SL発艇審判台
H 交流発電機 9KVA	ww/SL決勝審判台

- 【凡例】
- 選手車両動線 (Blue dashed arrow)
 - 選手徒歩動線 (Blue solid arrow)
 - 一般車両動線 (Pink dashed arrow)
 - 一般徒歩動線 (Pink solid arrow)
 - 関係者車両動線 (Green dashed arrow)
 - 関係者徒歩動線 (Green solid arrow)
 - バリアフリー車両動線 (Red dashed arrow)
 - バリアフリー徒歩動線 (Red solid arrow)

Checked
 Project カヌー競技 リハーサル大会
 Drawn
 Place (鹿児島県) 湧水町轟の瀬特設カヌー競技場

Title 日本ひなた宮崎 国スポ・障スポ
 第81回国民スポーツ大会・第26回全国障害者スポーツ大会
 Scale 1/1500 (A3)
 Date 2026.03.06
 No.

【放送設備配置図】



- ### 【凡例】
- 選手車両動線 (Blue dashed arrow)
 - 選手徒歩動線 (Blue solid arrow)
 - 一般車両動線 (Pink dashed arrow)
 - 一般徒歩動線 (Pink solid arrow)
 - 関係者車両動線 (Green dashed arrow)
 - 関係者徒歩動線 (Green solid arrow)
 - バリアフリー車両動線 (Red dashed arrow)
 - バリアフリー徒歩動線 (Red solid arrow)

Checked	Project	カヌー競技 リハーサル大会
Drawn	Place	(鹿児島県) 湧水町轟の瀬特設カヌー競技場

Title	Scale	No.
日本のひなた宮崎 国スポ・障スポ 第81回国民スポーツ大会・第26回全国障害者スポーツ大会	1/1500 (A3)	
Date	2026.03.06	